

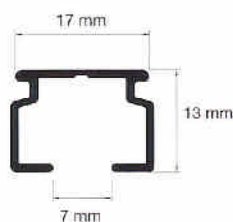
Rail «aimant»



Petit rail aluminium laqué blanc de section 13x17, est réservé à des utilisations sans tirage pour rideaux légers.

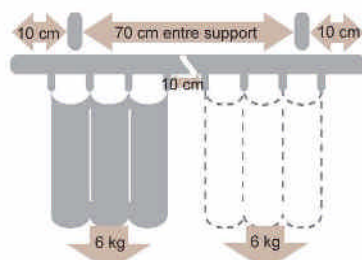
Ce petit rail cintrable est équipé de conducteurs et suspendeurs traités anti-UV, lui conférant ainsi une très grande résistance aux rayons du soleil et à la chaleur.

Section du profil



Aluminium laqué blanc

Positionnement des supports et poids rideaux supportés



Poids total à répartir sur le rail max. 12 kg.

Suspendeur à anneau



1kg

Suspendeur galet plastique



1kg

Matériaux et finitions

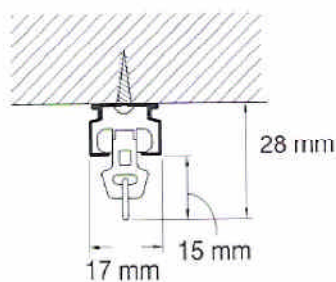
Accessoires		Matériaux	Finition
Rail	Aluminium	Aluminium	Aluminium ou blanc
Suspendeur	Plaque	Acier	Blanc
	Roulette	P.E.	
	Anneau	P.E.	

Accessoires		Matériaux	Finition
Embout arrêt fin	Corps	P.E.	Blanc
	Anneau	Acier	
Support	Corps	Acier	Blanc
	Accroche	P.E.	

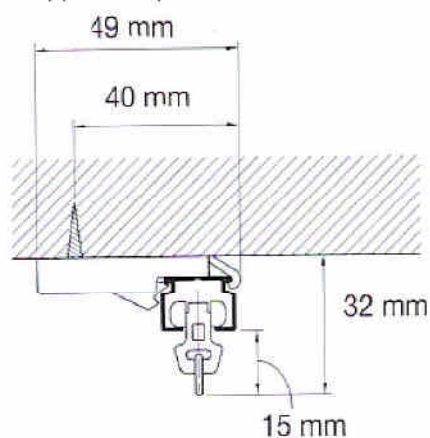
Mesures pour fixation

Fixation plafond

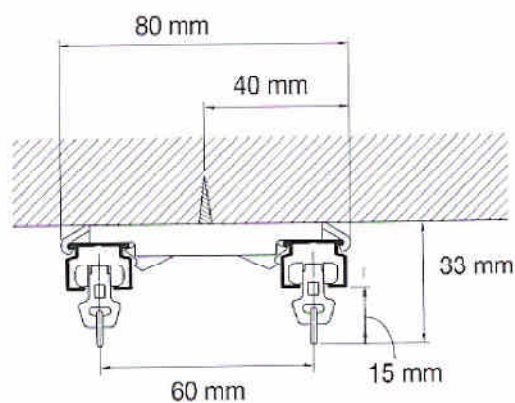
Fixation directe



Support simple

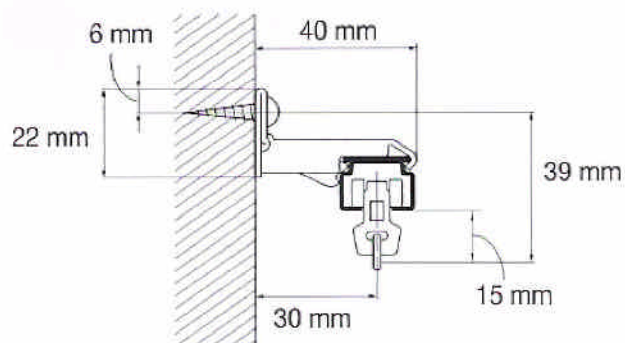


Support double

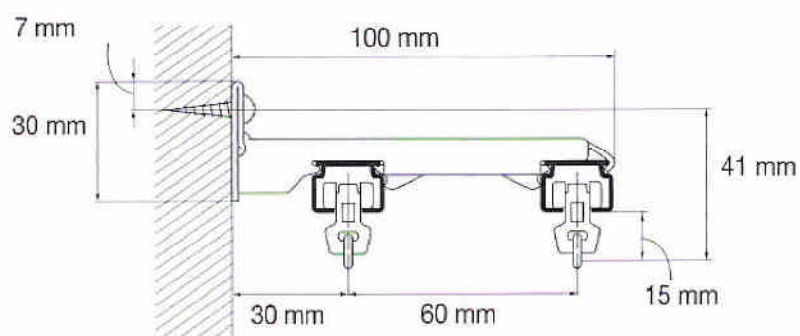


Fixation Murale

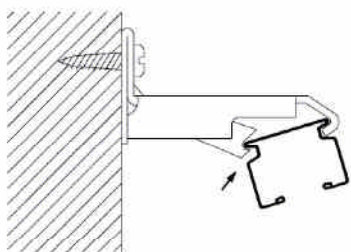
Support simple



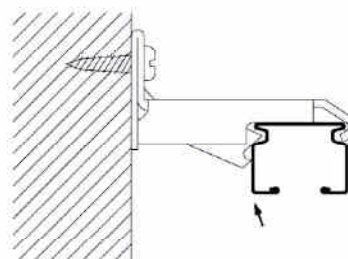
Support double



Fixation du rail sur un support



Centrer le rail et clipser le rail sur le crochet du support.

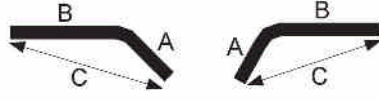


Verrouiller le rail dans le support.

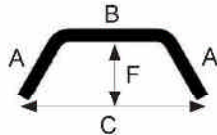
cintrable sans tirage

Formes de cintrage

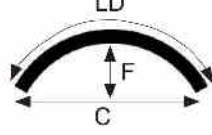
1- Coude d'équerre côté droit ou gauche 2- En angle côté droit ou gauche 3- En U - deux coudes d'équerre droit et gauche



4- En trapèze - deux angles à droite et gauche



5- Plein cintre régulier



6- Croisement



Paramètre de cintrage :

Forme 1 = A + B + angles à préciser

Forme 2, 3 et 4 = A + B + A + angles à préciser

Forme 5 = Corde + Flèche

Forme 6 = A + B + D + angles à préciser

Légende :

A : dimension A

B : dimension B

D : dimension D

C : corde

F : flèche

Rayons de cintrage

environ 180 mm

Accessoires

Désignation	
	Suspendeur Charge max 1,5 kg 
	Suspendeur galet en plastique 
	Conducteur magnétique 1 rideau 
	Conducteur magnétique 2 rideaux 
	Embout Arrêt de fin 
Supports	Support plafond simple 40 mm 
	Support plafond double 80 mm 
	Support murale simple 40 mm 
	Support mural double 100 mm 
	Manchon de raccordement 